

Дата	Характеристика выполненных работ	Адрес, № лицензии, подпись и печать исполнителя

## 1 Общие указания

1.1 Электроприборы отопительные ЭПО-132; -144; -156; -168; -180; -192; -204; -216; -228; -240 УЗ ТУ 3468-004-97567311-06 (в дальнейшем - прибор) являются стационарными отопительными приборами и предназначены для отопления жилых, бытовых, производственных, сельскохозяйственных и других помещений. Прибор может применяться совместно с другими видами отопления в качестве основного или резервного источника теплоснабжения.

Прибор предназначен для эксплуатации в помещениях (объемах) с естественной вентиляцией (отсутствие атмосферных осадков, отсутствие конденсации влаги) при температуре окружающего воздуха от +40 до минус 45 °С и относительной влажности воздуха до 98 % при +25 °С.

1.2 Конструкция прибора постоянно совершенствуется, поэтому возможны некоторые изменения, не отраженные в настоящем Руководстве и не ухудшающие эксплуатационные качества прибора.

1.3 Прибор до подачи в торговый зал или к месту выдачи покупки должен пройти предпродажную подготовку, которая включает: распаковку прибора, удаление с него заводской смазки, пыли; осмотр прибора; проверку комплектности, качества прибора, наличия необходимой информации о приборе и о его изготовителе.

1.4 По требованию потребителя он должен быть ознакомлен с устройством и действием прибора, который должен демонстрироваться в собранном, технически исправном состоянии.

1.5 Лицо, осуществляющее продажу, по требованию потребителя проверяет в его присутствии внешний вид прибора, его комплектность, наличие относящегося к нему Руководства по эксплуатации, правильность цены.

1.6 При передаче прибора в составе котла и пульта управления потребителю одновременно передается Руководство по эксплуатации (с указанием в нем даты и места продажи).

Вместе с прибором потребителю передается также товарный чек, в котором указываются наименование прибора и продавца, дата продажи и цена прибора, а также подпись лица, непосредственно осуществляющего продажу.

1.7 Продавец обязан предоставить потребителю информацию об организациях, выполняющих монтаж и подключение прибора. Монтаж и подключение прибора производится за отдельную плату.

## 2 Технические данные

2.1 По степени защиты от поражения электрическим током прибор соответствует I классу по ГОСТ Р МЭК 335-1-94.

2.2 Электропитание прибора осуществляется от электрической сети переменного тока частотой 50 Гц, напряжением 380В с глухозаземленной нейтралью.

2.3 Основные технические данные приборов приведены в таблице 1.

Таблица 1

Наименование	Ед. изм.	Значение
Номинальная потребляемая мощность (+5, минус 10 %):		
ЭПО-132	кВт	132,0
ЭПО-144	кВт	144,0
ЭПО-156	кВт	156,0
ЭПО-168	кВт	168,0
ЭПО-180	кВт	180,0
ЭПО-192	кВт	192,0
ЭПО-204	кВт	204,0
ЭПО-216	кВт	216,0
ЭПО-228	кВт	228,0
ЭПО-240	кВт	240,0
Номинальное напряжение:	В	380 ± 38
Номинальная частота:	Гц	50 ± 1
Диапазон регулируемых температур теплоносителя в приборе	°С	30...85 ± 3
Температура срабатывания аварийного температурного реле	°С	92 ± 3
Отапливаемая площадь помещения при высоте потолка не более 2,7 м и I категории теплоизоляции, примерно:		
ЭПО-132	м <sup>2</sup>	1320
ЭПО-144	м <sup>2</sup>	1440
ЭПО-156	м <sup>2</sup>	1560
ЭПО-168	м <sup>2</sup>	1680
ЭПО-180	м <sup>2</sup>	1800
ЭПО-192	м <sup>2</sup>	1920
ЭПО-204	м <sup>2</sup>	2040
ЭПО-216	м <sup>2</sup>	2160
ЭПО-228	м <sup>2</sup>	2280
ЭПО-240	м <sup>2</sup>	2400

Дата	Характеристика выполненных работ	Адрес, № лицензии, подпись и печать исполнителя

14 Отметка о проведенных работах

Дата	Характеристика выполненных работ	Адрес, № лицензии, подпись и печать исполнителя

Таблица 1

Наименование	Ед. изм.	Значение
<i>Габаритные размеры, не более:</i>		
<i>котла - смотри рисунок 1</i>		
<i>пульта управления:</i>	<i>мм</i>	<i>305x620x1060</i>
<i>Масса, не более:</i>		
<i>котла:</i>	<i>кг</i>	<i>130</i>
<i>пульта управления:</i>	<i>кг</i>	<i>50</i>
<i>Расход электроэнергии за 1 час работы прибора, не более:</i>		
<i>ЭПО-132</i>	<i>кВт</i>	<i>138,6</i>
<i>ЭПО-144</i>	<i>кВт</i>	<i>151,2</i>
<i>ЭПО-156</i>	<i>кВт</i>	<i>163,8</i>
<i>ЭПО-168</i>	<i>кВт</i>	<i>176,4</i>
<i>ЭПО-180</i>	<i>кВт</i>	<i>189,0</i>
<i>ЭПО-192</i>	<i>кВт</i>	<i>201,6</i>
<i>ЭПО-204</i>	<i>кВт</i>	<i>214,1</i>
<i>ЭПО-216</i>	<i>кВт</i>	<i>226,8</i>
<i>ЭПО-228</i>	<i>кВт</i>	<i>239,4</i>
<i>ЭПО-240</i>	<i>кВт</i>	<i>252,0</i>

**3 Комплектность**

**3.1 В комплект поставки входят:**

- котёл . . . . . 1 шт.
- пульт управления . . . . . 1 шт.
- руководство по эксплуатации XXXX. 681936. 012РЭ . . . . . 1 шт.
- индивидуальная потребительская тара пульта управления 1 шт.

**4 Устройство прибора**

4.1 В состав прибора входят: котёл и пульт управления.

4.2 Котёл в соответствии с рисунком 1 состоит из следующих основных частей: корпуса (1) с входным (6) и выходным (7) патрубками G2 и зажимом M8 для защитного проводника PE (8); аварийного термовыключателя с самовозвратом в виде температурного реле (4), датчика терморегулятора (5). По бокам корпуса (1) смонтированы от пяти до восьми секций, состоящих из крышки (9) с тремя трубчатыми электронагревателями (ТЭН) (2) из нержавеющей стали каждая; выводы ТЭНов закрыты защитными кожухами (3).

4.3 Пульт управления состоит из корпуса с размещенной в нем аппаратурой управления. Из корпуса пульта выводится два шнура: один - с контактами датчика терморегулятора (5), второй - с контактами (красного цвета) для температурного реле (4).

4.4 Принцип действия прибора основан на преобразовании электроэнергии в тепловую ТЭНами. При этом теплоноситель, омывающий ТЭНы, нагревается и с помощью принудительной циркуляции передает тепловую энергию системе отопления (см. п. 6.1.5).

Режим работы прибора - продолжительный.

## 5 Требования безопасности

5.1 Не производите самостоятельно разборку, техническое обслуживание и ремонт прибора. При обнаружении в приборе неисправностей вызывайте специалиста сервисного центра или организации, имеющей лицензию на производство данных работ, зарегистрированную в государственных органах, и договор с изготовителем.

Любой ремонт прибора (включая гарантийный) оформляется соответствующей отметкой в разделе “Отметка о проведенных работах”.

5.2 При эксплуатации прибора следует соблюдать следующие требования:

- подходы к прибору должны быть свободны от посторонних предметов;

- все токоведущие части прибора должны быть надежно закрыты;

- минимальное расстояние от прибора до сгораемых конструкций должно быть не менее 150 мм.

5.3 Прибор эксплуатируют с установленным в стационарной проводке автоматическим выключателем, имеющим значение по номинальному току (In), указанное в таблице 2, и уставку по току короткого замыкания (Ik.з.) = 3(In).

5.4 Перед пробным включением прибора после подключения, технического обслуживания и (или) ремонта, следует убедиться в наличии у прибора защитного проводника PE.

5.5 Перед включением прибора следует убедиться в:

- отсутствии обрыва видимой части защитного проводника PE;

- отсутствии повреждений видимой части изоляции электропроводки и защитного проводника PE;

- отсутствии на видимых элементах прибора трещин, сколов, вмятин;

- отсутствии видимых утечек теплоносителя из прибора и системы отопления;

Таблица 2

Название прибора	Номинальный ток автоматического выключателя, А
ЭПО-132	250
ЭПО-144;-156; -168;-180;-192; -204	400
ЭПО-216;-228; -240	630

## 13 Сведения о сертификации

Сертификат соответствия:

регистрационный № РОСС RU.АЯ74.В13957, выдан органом по сертификации “Нижегородсертифика” ООО “Нижегородский центр сертификации”, срок действия с 19.01.2007г. по 26.01.2009г. Соответствует требованиям нормативных документов:

ГОСТ Р МЭК 335-1-94, ГОСТ Р 51317.3.2-99, ГОСТ Р 51317.3.3-99, ГОСТ Р 51318.14.1-99, ГОСТ Р 51318.14.2-99.

8. Ижевск, "УПК-Сервис", тел. (3412) 43-82-37.
9. Ижевск, "Тепло Люкс", тел. (3412) 51-39-30.
10. Ижевск, "Девятый трест", тел. (3412) 40-15-15, 25-05-85.
11. Иркутск, "Эстел", тел. (3952) 42-73-92, 42-66-59.
12. Иркутск, "Новатор", тел. (3952) 56-49-45, 56-49-84.
13. Казань, "ТатГазСельКомплект", тел. (8432) 542-39-40, 555-40-00.
14. Казань, "Теплосервис-Казань", тел. (8432) 13-11-85, 44-69-21.
15. Кемерово, "Спец Арм", тел. (3842) 35-45-64, 33-67-07.
16. Киров, "ВТК-Энерго", тел. (8332) 35-16-00, 25-34-40.
17. Кострома, "ТЦ ПромТЭН", тел. (4942) 39-45-30.
18. Краснодар, "Аквастер-сервис", тел. (861) 255-40-15, 55-41-95.
19. Краснодар, "Синтез К", тел. (861) 222-92-03.
20. Краснодар, "Пайп-Мэн", тел. (861) 257-37-37.
21. Красноярск, "Промконсалтинг", тел. (3912) 56-04-05, 56-04-06.
22. Курган, "Еврокласс", тел. (3522) 41-21-26, 41-90-
23. Магнитогорск, "Вертикаль", тел. (3519) 22-15-19, 22-24-39.
24. Москва, "Астар-Сервис", тел. (495) 144-06-90, 144-15-10.
25. Москва, "ВВТ", тел. (495) 730-07-37, 730-47-00.
26. Москва, "Строй-МКС", тел. (495) 232-04-94, 232-04-96
27. Мурманск, "Коланга", тел. (8152) 25-15-75.
28. Нижний Новгород, "ЭВАН-Сервис", тел. (8312) 64-97-29.
29. Новосибирск, "Кей Си Групп", тел. (383) 222-20-82, 344-99-20.
30. Новосибирск, "Термоопт", тел. (383) 217-35-55.
31. Омск, "Домотехника-сервис", тел. (3812) 36-74-01, 36-74-12.
32. Пермь, "СТКС Пермь", тел. (3422) 19-54-07, 19-54-08.
33. Ростов-на-Дону, "СТВ", тел. (863) 220-61-06.
34. Ростов-на-Дону, "Арсеналкомплект", тел. (863) 290-45-23, 290-45-25.
35. Самара, "Волгапромкомплект", тел. (846) 926-48-48.
36. Санкт-Петербург, "Балтийская Газовая Компания", тел. (812) 380-40-80.
37. Санкт-Петербург, "Насосы и мотопомпы", тел. (812) 596-3186, 596-33-84.
38. Санкт-Петербург, "Теплоимпорт СПб", тел. (812) 271-61-18, 271-67-35.
39. Саратов, "Аланд Маркет", тел. (8452) 27-52-90, 27-18-36.
40. Сыктывкар, "Русский Торговый Дом", тел. (8212) 24-00-45.
41. Тольятти, "Лидер", тел. (8482) 22-22-75, 22-12-05.
42. Томск, "Теплосервис ЛТД", тел. (3822) 40-26-74.
43. Тула, "Мир Промтехники", тел. (4872) 36-09-32.
44. Тюмень, "Вестер Центр", тел. (3452) 78-22-04.
45. Усурийск, "АДА", тел. (4234) 33-52-88.
46. Уфа, "СТКС-Уфа", тел. (3472) 64-07-62.
47. Челябинск, "Тепловые системы", тел. (351) 260-29-11, 260-29-13.
48. Череповец, "Аникор", тел. (8202) 28-21-95, 28-16-88.
49. Чебоксары, "Юрат", тел. (8352) 66-27-54, 63-01-15.
50. Ярославль, "Теплолюкс-Ярославль", тел. (4852) 40-85-66.

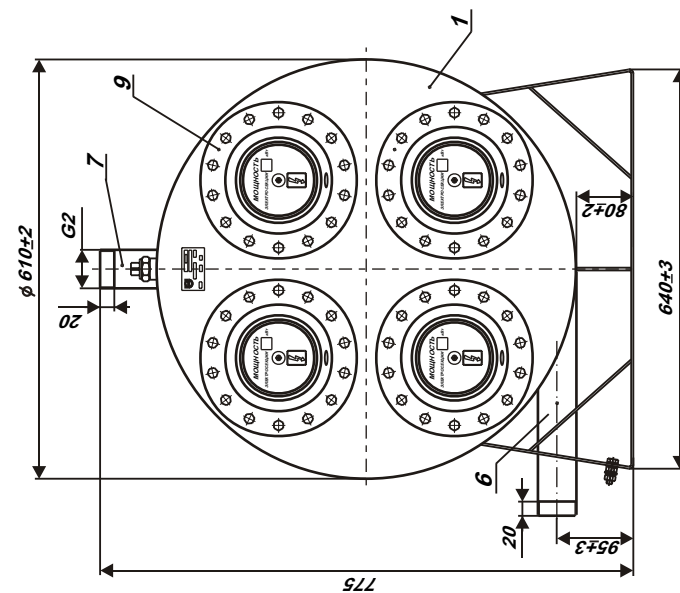
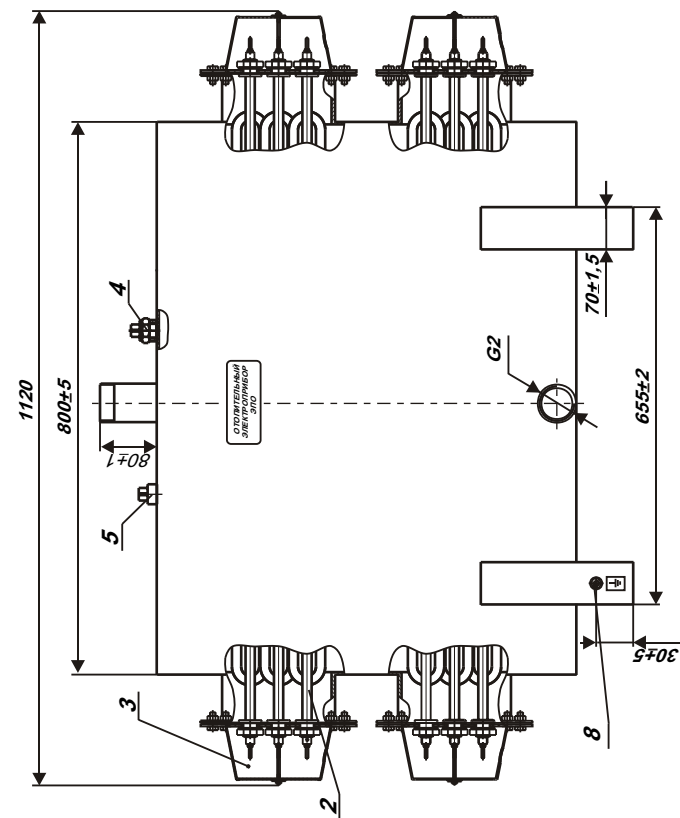


Рисунок 1.

- отсутствии в системе отопления замерзшего теплоносителя;
- наличии теплоносителя в расширительной емкости.

**5.6 Запрещается включать прибор при:**

- *отсутствии у него защитного проводника РЕ;*
- *отсутствии группы безопасности в системах с расширительной емкостью мембранного типа (экспанзомат);*
- *наличии замерзшего теплоносителя в приборе или системе отопления;*

- *отсутствии теплоносителя в расширительной емкости.*

**5.7 Запрещается эксплуатация прибора:**

- без автоматического выключателя;
- во взрыво- и пожароопасных зонах;
- при отсутствии в расширительной емкости теплоносителя!

**5.8 Запрещается эксплуатация прибора в помещениях с повышенной опасностью, характеризующихся наличием в них:**

- особой сырости (наличие конденсата на потолке, стенах);
- токопроводящей пыли;
- химически активной среды (помещения, в которых постоянно или длительно содержатся или образуются отложения, действующие разрушающе на изоляцию и токоведущие части электрооборудования).

**5.9 *Внимание!*** При эксплуатации прибора запрещается полностью или частично перекрывать вентили на входе и выходе из котла (см. рисунок 3).

**5.10** Не допускайте скапливания пыли и грязи на приборе и попадания на него воды.

На время чистки прибора его необходимо отключить от электрической сети автоматическим выключателем, воду (грязь) собрать мягкой салфеткой, увлажненной поверхности дать высохнуть.

**5.11** В процессе эксплуатации прибора необходимо следить за наличием теплоносителя в расширительной емкости отопительной системы.

**5.12 *Внимание!*** При наличии признаков ухудшения качества зануления (*пощипывание при касании к металлическим частям прибора, трубам системы отопления*), появлении искр, открытого пламени и дыма из прибора, если прибор сильно гудит (*дребезжит*), других неисправностей или отклонений от нормальной работы, необходимо:

а) немедленно отключить прибор от электрической сети автоматическим выключателем;

б) если при этом существует возможность замерзания теплоносителя в системе отопления, то его необходимо слить.

12.1 Гарантийный срок эксплуатации прибора - 1,5 года от даты подключения, если подключение произведено не позднее 3 месяцев от даты продажи прибора. При более позднем подключении гарантийный срок эксплуатации прибора (1,5 года) исчисляется с момента продажи.

12.2 Покупатель-пользователь под угрозой потери гарантийных прав обязан поручить установку котла и пуско-наладочные работы организации, имеющей разрешение на производство данных работ, зарегистрированное в государственных органах, и получить запись в разделе "Отметка о проведенных работах", подтверждающую проведение этих работ.

12.3 Гарантийные обязательства распространяются на дефекты изделия, возникшие по вине завода-изготовителя.

12.4 Рекламации на работу прибора не принимаются, бесплатный ремонт и замена не производятся в следующих случаях:

- параметры электрической сети не соответствуют требуемым значениям;
- отсутствует зануление (заземление) прибора;
- качество теплоносителя (воды) не соответствует требованиям СанПиН 2.1.4.1074-01;
- нарушение потребителем требований Руководства по эксплуатации;
- ремонт прибора потребителем без привлечения работника сервисной службы;
- утерян паспорт.

12.5 При обнаружении неисправностей в приборе потребитель обязан вызвать работника сервисной службы. Решение о гарантийной или платной форме выполнения ремонта в течении гарантийного срока принимается работником сервисной службы после установления причин неисправности.

12.6 Гарантийный ремонт прибора оформляется соответствующей записью в разделе "Отметка о проведенных работах".

12.7 Изготовитель: ЗАО "ЭВАН", Россия, 603024, г. Нижний Новгород, пер. Бойновский, д. 17, тел. (8312) 34-94-21, адрес производства: г. Нижний Новгород, 603024, пер. Бойновский, д. 17. Тел. (8312) 19-57-03, 34-94-22.

12.8 Поставщик: ЗАО "ЭВАН", 603024, г. Нижний Новгород, пер. Бойновский, д. 17. Тел. (8312) 19-57-06, 16-62-00, круглосуточный 8-910 388-2002.

12.9 Адреса сервисных центров:

1. Астана, "Казкор Астана", тел. (3172) 34-59-80.
2. Белгород, "Белтеплоком", тел. (4722) 52-46-91.
3. Волгоград, "Гольфстрим", тел. (8442) 90-22-44, 90-22-68.
4. Волгоград, "Теплоимпорт Юг", тел. (8442) 93-09-05, 97-84-02.
5. Вологда, "ТЭИЛ", тел. (8172) 71-96-67.
6. Воронеж, "Общество Бутейко", тел. (0732) 55-46-55.
7. Екатеринбург, "СТКС", тел. (343) 349-14-59.



## 10 Возможные неисправности и методы их устранения

Возможная неисправность	Вероятная причина	Метод устранения
Прибор не включает-ся.	Неправильное подключение прибора к электрической сети.	Проверить правильность подключения прибора в соответствии с рисунком 3. Обратить особое внимание на правильность подключения защитного провод-ника (PE) и нулевого рабочего провод-ника (N).
	Нарушение целостности подводящей электропроводки.	Проверить целостность подводящей электропроводки.
	Отсутствие электрического контакта в местах соединения подводящей электропроводки к зажимам прибора.	Проверить качество контактных соединений подводящей электропроводки к зажимам прибора. При необходимости зачистить места контакта.
При работе прибора сильно гудит (дребезжит) магнитная система пускателя.	Напряжение в электрической сети ниже указанного в таблице 1.	Обратится в энергоснабжающую организацию, к электрическим сетям которой произведено подключение.

## 11 Свидетельство о приемке и продаже

Прибор ЭПО - \_\_\_\_\_ заводской № \_\_\_\_\_ / \_\_\_\_\_  
(котел) (пульт)

Номинальная мощность I ступени \_\_\_\_\_ кВт, II ступени \_\_\_\_\_ кВт

III ступени \_\_\_\_\_ кВт, IV ступени \_\_\_\_\_ кВт (+5, минус 10%).

Соответствует ТУ 3468-004-97567311-06

Дата выпуска \_\_\_\_\_

Штамп ОТК (клеймо приемщика) \_\_\_\_\_ Цена \_\_\_\_\_

Продан \_\_\_\_\_ Дата продажи \_\_\_\_\_  
(наименование продавца)

в) вызвать специалиста из сервисного центра или организации, имеющей зарегистрированную в государственных органах лицензию на производство данных работ и договор с изготовителем.

### 6 Подготовка к работе

#### 6.1 Монтаж и подключение

6.1.1 Подключение к сети осуществляется в установленном порядке.

6.1.2 Монтаж и подключение прибора осуществляется исключительно организацией (организациями), имеющей лицензию на производство данных работ, зарегистрированную в государственных органах.

6.1.3 Организации (организация), выполняющие монтаж и подключение, делают соответствующую запись в разделе “Отметка о проведенных работах”.

6.1.4 Пуско-наладочные работы предусматривают:

- подключение электроотопительного котла к системе отопления;
- подключение электроотопительного котла к электрической сети;
- заполнение системы теплоносителем;
- удаление воздуха из системы отопления;
- доведение давления до нормы согласно требованиям настоящего руководства по эксплуатации (при использовании экспанзомата);
- пробный пуск;
- регулировку системы и запорной арматуры;
- инструктаж потребителя по правилам эксплуатации с отметкой в разделе “Отметка о проведенных работах”.

6.1.5 Перед монтажом котла проверьте правильность и качество монтажа системы отопления.

Трубы системы отопления в соответствии с рисунком 3 должны быть расположены так, чтобы способствовать естественной циркуляции теплоносителя. При этом максимальный уровень теплоносителя не должен превышать 30 метров от уровня котла (рабочее давление в котле не выше 0,3 МПа).

В системе отопления необходимо использовать циркуляционный насос, установленный в соответствии с рисунком 3.

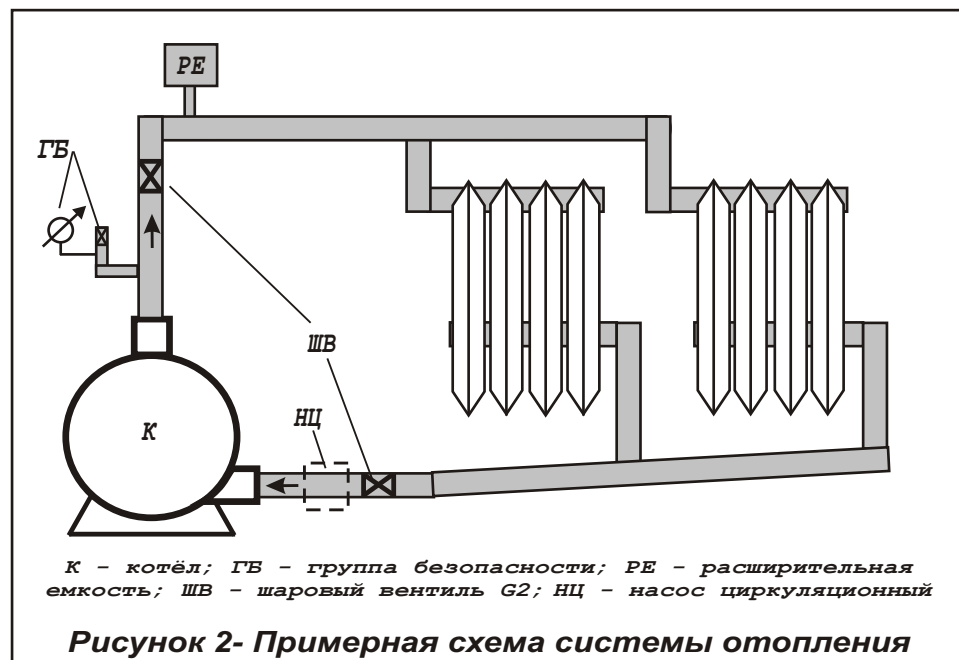
Система отопления должна обязательно иметь расширительную емкость, сообщаемую с атмосферой. При использовании расширительной емкости мембранного типа (экспанзомата) на выходе из прибора перед шаровым вентилем должна устанавливаться группа безопасности, включающая всебя предохранительный клапан, рассчитанный на давление не более 0,4 МПа, манометр и автоматический воздухоотводчик.

**Установку экспанзомата производить в соответствии с инструкцией по эксплуатации экспанзомата!**

Так как при срабатывании предохранительного клапана возможен выброс теплоносителя или пара через его дренажное отверстие, необходимо к этому отверстию выполнить слив в канализационную систему, защищающий от этих факторов.

6.1.6 На входе и выходе из котла в соответствии с рисунком 2 устанавливаются шаровые вентили применяемые при демонтаже, ремонте и техническом обслуживании прибора.

*Установка запорной арматуры на трубопроводе, соединяющем расширительную емкость с системой отопления, запрещается!*



6.1.7 Давление опрессовки системы отопления с котлом после монтажа - не более 0,4 МПа.

6.1.8 Котёл должен быть смонтирован в горизонтальном положении (выходной патрубок - вверху).

Пульт управления монтируется вертикально на высоте 1,4 - 1,7 м от пола на стенах и конструкциях, в хорошо освещенных помещениях.

6.1.9 Подключение пульта управления к электрической сети производится в соответствии с ПУЭ и ППБ и только через автоматический выключатель (см. п. 5.3.).

Сечение медной токопроводящей жилы кабеля или проводов, применяемых для подключения пульта управления, выбирается в соответствии с таблицей 3.

6.1.10 Подключение секций котла к пульту управления осуществляется согласно ПУЭ и ППБ в соответствии с рисунком 3, с учетом следующего:

Порядок и способы выполнения указанных работ организация, их выполняющая, должна согласовать с изготовителем.

После проведения технического обслуживания подготовка и пуск прибора в работу должны производиться с соблюдением всех требований настоящего руководства.

8.4 Назначенный срок службы прибора, установленный изготовителем - 5 лет от даты подключения, если подключение произведено не позднее 3 месяцев от даты продажи прибора.

По истечении назначенного срока службы необходимо вызвать специалиста сервисного центра, который проводит освидетельствование прибора и определяет возможность и условия его дальнейшей эксплуатации. При несоблюдении указанного требования вся ответственность за последствия, возникшие в процессе эксплуатации прибора после окончания срока его службы, возлагается на потребителя.

8.5 Наиболее оптимальным вариантом для потребителя является заключение договора на техническое обслуживание в течение всего срока службы прибора, с одной из организаций, предложенных продавцом.

8.6 Все сведения о техническом обслуживании прибора оформляются "Актом о проведенных" работах и соответствующей отметкой в разделе "Отметка о проведенных работах".

## 9 Правила хранения и транспортирования

9.1 Хранить прибор необходимо в закрытых или других помещениях с естественной вентиляцией, где колебания температуры и влажность воздуха существенно меньше, чем на открытом воздухе в районах с умеренным и холодным климатом, при температуре не выше +40 °С и не ниже минус 50 °С, относительной влажности не более 80 % при +25 °С.

9.2 Прибор можно транспортировать любым видом закрытого транспорта с обязательным соблюдением мер предосторожности при перевозке хрупких грузов.



Если температура теплоносителя в котле выше 30 градусов, то напряжение на ТЭНы поступать не будет и световой сигнал *НАГРЕВ* не включится.

При этом необходимо учитывать, что включение *II*, *III* и *IV* ступеней мощности прибора осуществляется с автоматической задержкой по времени продолжительностью от 3 до 9 секунд (каждая ступень снабжена своим световым сигналом который сигнализирует о её включении).

7.2.4 Выбор желаемого температурного режима теплоносителя осуществляется плавным вращением ручки терморегулятора *ТЕМПЕРАТУРА*.

7.2.5 Допускается небольшой шум при работе пульта управления.

### 7.3 Окончание работы

7.3.1 По окончании работы установить ручку терморегулятора *ТЕМПЕРАТУРА* вращением против часовой стрелки в крайнее левое положение и последовательно переключить выключатели *I*, *II*, *III*, *IV* (*СТУПЕНИ МОЩНОСТИ*) и *СЕТЬ* в положение *ОТКЛ.*

7.3.2 При выводе прибора из эксплуатации на длительное время необходимо отключить автоматический выключатель.

7.3.3 Во избежание усиленной коррозии деталей котла и отопительной системы после его отключения не рекомендуется сливать теплоноситель из котла и системы (если нет опасности замерзания теплоносителя в системе).

## 8 Техническое обслуживание

**Внимание!** Безопасное и надежное функционирование прибора зависит от его правильного и своевременного технического обслуживания, которое должно осуществляться исключительно организацией, имеющей лицензию на соответствующий вид работ.

8.1 Первое техническое обслуживание проводится в течении одного месяца после окончания гарантийного срока эксплуатации. Последующие технические обслуживания проводятся перед началом отопительного сезона, но не реже одного раза в год.

*Техническое обслуживание и ремонтные работы производить при отключенном напряжении!*

8.2 При проведении первого технического обслуживания (в случае, если монтаж и обслуживание проводятся разными организациями) следует убедиться в том, что монтаж и подключение выполнены в соответствии с требованиями настоящего руководства. Выявленные отклонения устранить.

8.3 При техническом обслуживании прибора производится его осмотр, устранение накипи на ТЭНах, замер сопротивления изоляции ТЭНов, ревизия пускателей, проверка целостности защитного проводника РЕ и надежности его присоединений.

Таблица 3

Название прибора	Сечение жилы, кв. мм
ЭПО-132	95
ЭПО-144;-156;-168	120
ЭПО-180;-192	150
ЭПО-204;-216;-228	185
ЭПО-240	240

- сечение медной токопроводящей жилы кабеля или проводов, применяемых для подключения - 10мм<sup>2</sup>;

- при подтягивании контактов на ТЭНах не допускается провертывание контактных стержней в корпусе ТЭНов;

- контакты шнуров датчика терморегулятора и температурного реле осторожно, без больших усилий, вставить в гнезда зажимов до упора (при этом контакты шнуров надеть соответственно на контакты датчика и реле).

### 6.2 Заполнение отопительной системы

6.2.1 В качестве теплоносителя разрешается использовать воду, соответствующую требованиям СанПиН 2.1.4.1074-01, или низкотемпературную (незамерзающую при минус 45 °С) жидкость, имеющую температуру кипения не ниже 100 °С, без механических примесей и сертифицированную в качестве теплоносителя для систем отопления.

6.2.2 При заполнении системы отопления необходимо обеспечить отсутствие в ней незаполненных пустот.

## 7 Порядок работы

### 7.1 Включение прибора.

7.1.1 Проверьте наличие теплоносителя в системе.

7.1.2 Перед включением прибора необходимо проверить сетевой автоматический выключатель: если он отключен - включить.

### 7.2 Порядок работы.

7.2.1 Прибор управляется с пульта управления.

7.2.2 Перед включением прибора:

а) включить секционные автоматические выключатели в пульте управления;

б) поставьте ручку терморегулятора *ТЕМПЕРАТУРА* вращением против часовой стрелки в крайнее левое положение;

в) установите требуемую мощность прибора включением выключателей *СТУПЕНИ МОЩНОСТИ*. на дверце пульта управления Номинальная мощность каждой ступени указана в разделе 11.

7.2.3 Переключите выключатель *СЕТЬ* в положение *ВКЛ.* При срабатывании световой сигнал *СЕТЬ* свидетельствует о том, что напряжение на пульт поступает. Включившийся световой сигнал *НАГРЕВ* свидетельствует о том, что напряжение поступает и на ТЭНы включенных секций котла.

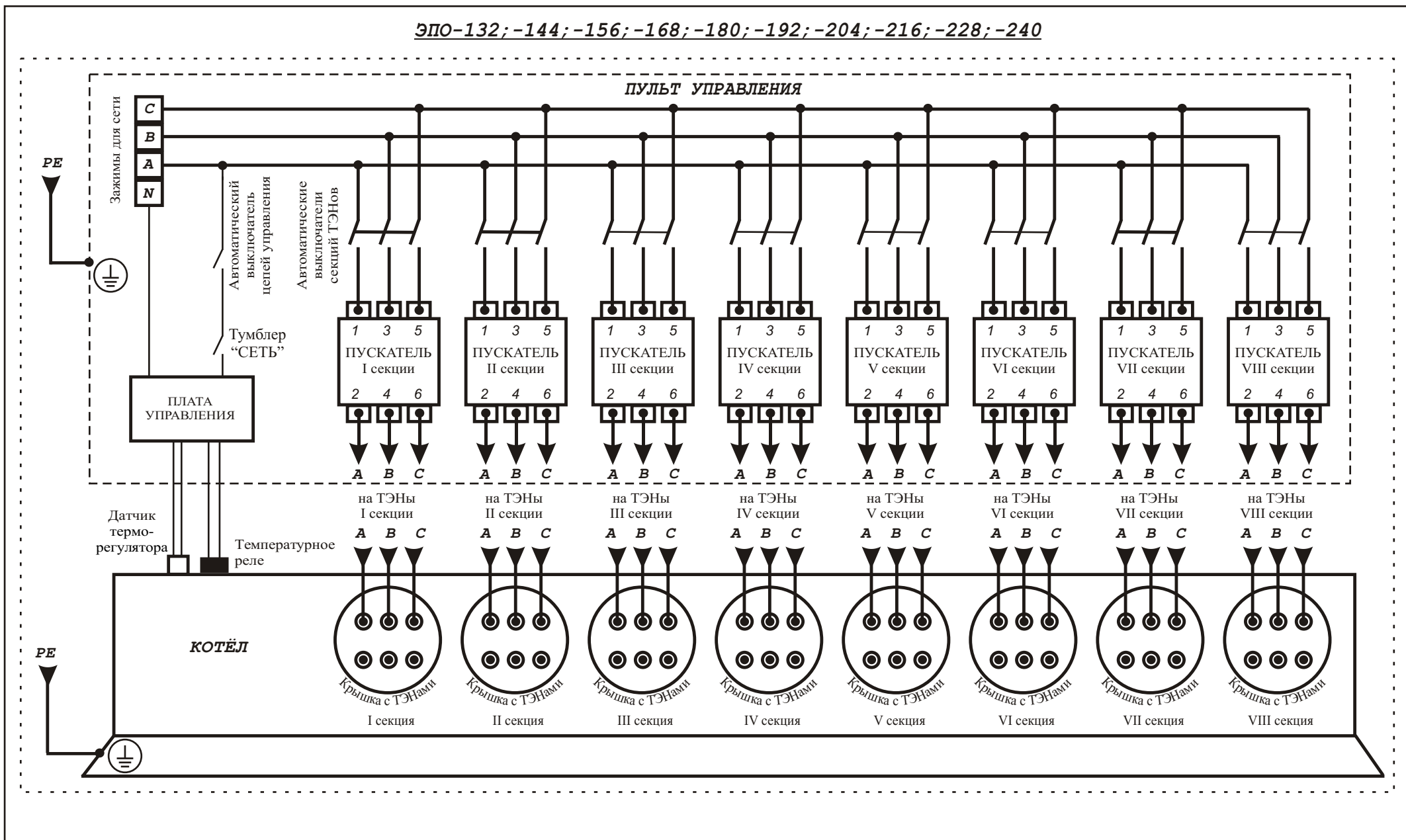


Рисунок 3. Электрическая схема подключения