


1  
1.1 - 2 -3; -4; -5; -6; -7; -9; -  
12; -15; -18; -21; -24; -30 3 3468-014-97567311-2016 ( - )  
, , ,  
. ( )  
( ) , +40  
45 ° 98 % +25 ° .  
1.2 , -  
, .  
1.3 , ; ;  
, , ; ;  
, .  
1.4 ,  
1.5 , , , ,  
. 1.6 ( ).  
, , , ,  
1.7 , .  
. 2  
2.1 I 60335-1.  
2.2 50 , 380/220 -

1		
	.	.
	:	
- 2 -3		3
- 2 -4		4
- 2 -5		5
- 2 -6		6
- 2 -7		7
- 2 -9		9
- 2 -12		12
- 2 -15		15
- 2 -18		18
- 2 -21		21
- 2 -24		24
- 2 -30		30
:		
- 2 -3; -4; -5; -6; -7; -9		$220 \pm 22 / 380 \pm 38$
- 2 -12; -15; -18; -21; -24; -30		$380 \pm 38$
:		$50 \pm 1$
	°	30 - 85
	°	$92 \pm 3$
2,7		
/ , :		
- 2 -3	²	30
- 2 -4	²	40
- 2 -5	²	50
- 2 -6	²	60
- 2 -7	²	75
- 2 -9	²	90
- 2 -12	²	120
- 2 -15	²	150
- 2 -18	²	180
- 2 -21	²	210
- 2 -24	²	240
- 2 -30	²	300

		,	,

111 , S ,( . ), 8-918-771-30-51  
 112 , « », (3462) 67-74-74  
 113 , « », (3462) 23-60-60  
 114 , « », (8212) 55-80-30, 24-94-95  
 115 , « », (4752) 53-52-40  
 116 , « », (4752) 53-52-23, 45-68-10  
 117 , « », (8482) 37-99-41  
 118 , « », (3822) 340-101, 44-56-86  
 119 , « », (4872) 36-09-32, 40-40-25, 40-44-44  
 120 , « », (3452) 68-43-43, 68-78-98  
 121 , « « » ( . ), (3452) 48-99-36  
 122 , « », (3452) 58-04-04  
 123 - , « - », (3012) 46-76-54  
 124 , « », (8422) 76-52-91  
 125 , « », (8422) 73-29-19  
 126 , « », (4234) 32-72-57  
 127 , « - », (347) 228-53-57, 228-79-34  
 128 , « », 8-903-354-86-53  
 129 « », (347) 246-47-48  
 130 , « », ( . ), (4212) 75-33-33  
 131 , « », (4212) 69-40-38  
 132 , « », (8352) 38-02-22  
 133 , « », (8352) 62-31-60, 62-15-63  
 134 , « », (8352) 66-27-54, 63-01-15  
 135 , « - », (351) 211-14-62  
 136 , « - », (351) 775-53-43  
 137 , « », (3513) 66-27-27  
 138 , « - » (351) 269-84-84, 269-84-80  
 139 , « » (8202) 30-22-61  
 140 , « . . +7-921-723-38-02  
 141 , « », (3022) 35-64-99, 35-19-04  
 142 , « » (3022) 32-18-66, 32-28-01  
 143 , « ». (4852) 58-14-58, 74-88-74

	.	.
- 2 -3; -4; -5; -6; -7		650 250 150
- 2 -9; -12; -15; -18; -21; -24; -30		650 250 180
- 2 -3; -4; -5; -6; -7		13,5
- 2 -9; -12; -15; -18; -21; -24; -30		21,0
1	:	
- 2 -3		3,15
- 2 -4		4,2
- 2 -5		5,25
- 2 -6		6,3
- 2 -7		7,35
- 2 -9		9,45
- 2 -12		12,6
- 2 -15		15,75
- 2 -18		18,9
- 2 -21		22,05
- 2 -24		25,2
- 2 -30		31,5

3

1. 1 .
2. 1 .
3. 1 .
4. 1 .
5. 2 .
6. -  
 045-053-46-2-4 9833-73  
 - 2-3-7 1 .  
 055-063-46-2-4 9833-73  
 - 2-9-15 1 .  
 - 2-18-30 2 .

4

4.1 .1, 1 , 1 . (1)

13  
 :  
 RU -RU. 66. .02619  
 “ ”,  
 21.10.2016 . 20.10.2021 .

004/2011 « »;  
 020/2011 « » (3)

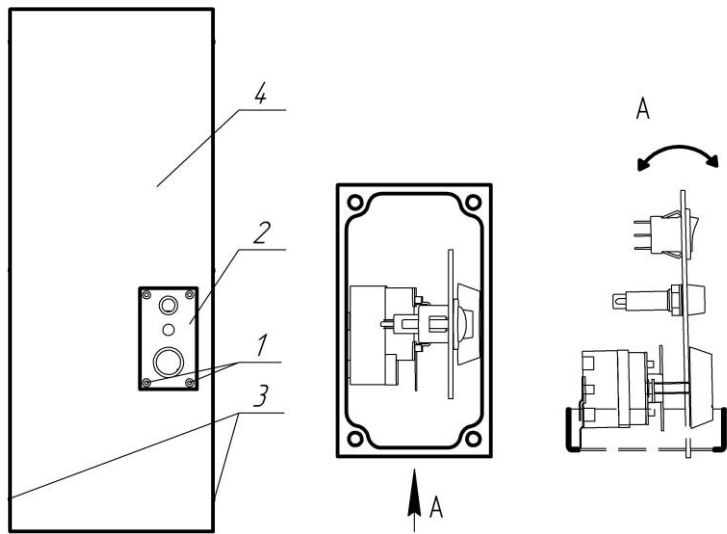


Рисунок 1

Рисунок 1а

Рисунок 1б

4.2 - 2 -3; -4; -5; -6; -7; -9; -12; -15; -18; -21; -24; -30

(1) (2) (3) G 1  
 - 2-3-7, G 1 1/4 - 2-9-30,  
 (4), (5),  
 92° ,  
 (6); (7) (8)  
 ;  
 (9) (10)  
 (11)  
 (12), (13) (14);  
 (15)  
 :  
 « » (16);  
 “ ” (17);  
 (18),

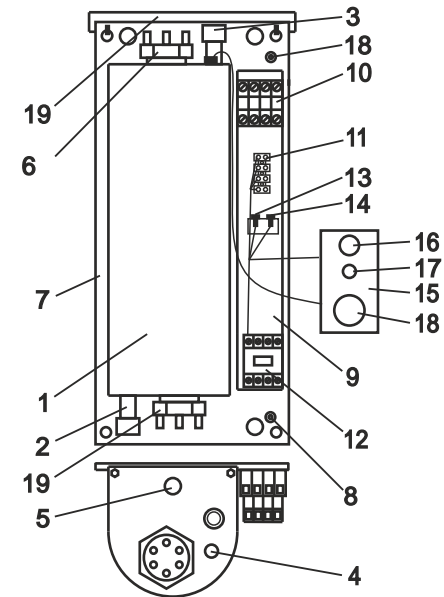
4.3 - 2 -3; -4; -5; -6; -7; -9; -12; -15  
 (6) ( ), - 2 -18; -21; -24; -30 -

4.4 (19)

4.5 ( )

63 , « . », (8793) 97-63-72  
 64 , « », +375 (017) 385-95-14  
 65 , « », +375 (017) 223-62- 85, +375 (29) 691-76-00  
 66 , « », (495) 792-13-14  
 67 , « », (8152) 25-15-75  
 68 , « », 8-964-307-77-77  
 69 , « » (8552) 369-379  
 70 , « - » (8552) 47-10-11, 36-68-35  
 71 , « . » , (34783) 209-95, 222-85  
 72 , « », 8-930-278-39-49  
 73 , « », (831) 247-84-19, 249-61-70  
 74 , « », (831)410-70-01, 410-07-01  
 75 , « », (8313) 28-14-78  
 76 « », 8- 953-415-11-24  
 77 , « », (3843) 72-18-66  
 78 , « », (3843) 60-19-10, 92-02-32  
 79 , « - », (8617) 67-11-23  
 80 , « . » , (8617) 21-20-38  
 81 , « », (383) 325-0007  
 82 , « », (383) 284-05-00, 284-33-55  
 83 , « », (3812) 27-20-27, 324-324  
 84 , « - » ( . ), (3532) 53-77-77  
 85 , « », (8412) 34-43-00, 981-888  
 86 , «TERMOSET » ( . ), (8412) 71-07-07  
 87 , « », (342) 201-88-88  
 88 , « », (342) 219-54-07, 219-54-08  
 89 , « - », (8142)72-41-21, 59-26-38  
 90 , « » . , (8142) 634-413  
 91 , « +», 8-951-758-13-42  
 92 - - , « . » , (863) 256-39-79  
 93 - - , « », (863) 220-61-06  
 94 , « - « » , (4855) 23-19-23  
 95 , « +», (4912) 51-01-50  
 96 , « . » , (34922) 4-53-97  
 97 , « - - ” (846) 300-45-45, 8 800 500 24 34  
 98 , « - ”, (846) 247-62-92, 247-63-03  
 99 , « - », (846) 979-15-55  
 100 - , « », (812) 946 60 91  
 101 - , « », (812) 640-19-67  
 102 - , « », (812) 965-87-51  
 103 - , « . » , (812) 981-88-47  
 104 - , « », (812) 458-80-09  
 105 , « « ”, (8452) 27-52-90, 27-18-36  
 106 , « », ( . ), 8-902-044-95-96  
 107 , « » 8- 978-718-53-73  
 108 , « » 8-978-71-333-47  
 109 , « », (4812) 35-08-88, 35-09-09  
 110 , « », (862) 295-77-55

15 , « - », 8-904627-93-25  
 16 , « - », 8-902-505-38-37  
 17 , « . . », 8 904-658-24-98  
 18 , « », (8442) 73-11-40  
 19 , « - », (8442) 93-09-05  
 20 , « » ( . . ), 8-911 444 10 09  
 21 , « », (4732) 77-49-99, 77-48-99  
 22 , « », (473) 244-11-18  
 23 , « - » (8162) 90-02-21  
 24 , « - » ( . . ), (8672)-707-200  
 25 « » (83161) 9-12-57  
 26 « » (8712) 22-20-20  
 27 , « . . », 8 (982) 641-28-22  
 28 , « « », (343) 222-79-97  
 29 , « », (343) 20-20-752  
 30 , « », (3513) 66-27-27  
 31 , « « », (4932) 32-42-61, 42-07-55  
 32 , « » ( . . ), (4932) 45-90-70  
 33 , « « » (3412) 90- 43-04  
 34 , « », (3412) 52-80-16, 52-31-37  
 35 , « », ( . . ), (3952) 564-945  
 36 , « », (3952) 20-40-50  
 37 , « » ( . . ), (3952) 778-103, 778-351  
 38 , « » ( . . ), (3952) 455-425, 8-929-432-54-25  
 39 - , « », ( . . ) (8362) 63-88-51  
 40 , « », (4012) 55-55-59  
 41 , « » ( . . ), 8- 910-544-22-55  
 42 , « », (7212) 53-90-25  
 43 , « », . (843) 55-77-971, 55-77-977  
 44 , « », (843) 239-02-12  
 45 , « » ( . . ), (843) 527-80-20  
 46 , « », (3842) 28- 26 -01  
 47 , « -98», (3842) 39-61-47, 39-61-48  
 48 , « - », (3842) 58-16-09, 33-67-07  
 49 , « », (81368) 334-79  
 50 , « - », (8332) 35-16-00, 25-24-29  
 51 , « - », (8332) 58-69-10, 58-68-90  
 52 , « », (4942) 39-45-30, 39-45-62  
 53 , « . . », 8-906-281-48-44  
 54 , « - », (861) 274-59-00, 274-62-02  
 55 , « - », (861) 274-22-88  
 56 , « - », (861) 279-44-99  
 57 , « - », (861) 201-17-68  
 58 , « », (391) 290-00-99  
 59 , « « . . », (4712) 33-10-26  
 60 , « . . », (85595) 2-18-10  
 61 , « . . », (4742) 28-00-48, 27-27-99  
 62 , « - », (3519) 22-15-19, 49-48-48



2 ( ):

1- ; 2- ; 3- ; 4- ; 5- ; 6- ; 7- ; 8- ; 9- ; 10- ; 11- ; 12- ; 13- ; 14- ; 15- ; 16- ; 17- ; 18- ; 19- ; 4.6 ; 4.7 ; 5.1 ; 5.2 ; 150 .

5.3

(I ),

5.4

5.5

5.6

5.7

5.8

5.9

5.10

( . 4).

(I . .) = 3(I ).

	2
- 2 -3	16
- 2 -4	25
- 2 -5	31,5
- 2 -6; -7(220 )	40
- 2 -9(220 )	50
- 2 -7(380 )	16
- 2 -9(380 );-12	25
- 2 -15	31,5
- 2 -18	40
- 2 -21: -24	50
- 2 -30	63

12

12.1

12.2

12.3

12.4

2.1.4.1074.01;

.6.2.1,

12.5

12.6

12.7

2-888-555,

12.8

1

2

3

4

5

6

7

8

9

10

11

12

13

14

- 1,5  
3

(1,5 )

( )  
( )

“

”

“

”

“

”

“

”

“

”

“

”

“

”

“

”

“

”

“

”

04.10.17 .:

», +77771564184

», (8553)35-39-69

», (8182) 61-02-76

», (8512) 36-32-33

», (8512) 71-37-93

», (3852) 36-72-67

», (4722) 58-35-80, 36-46-91

», (4722) 20-59-59

», (4722) 23-19-19

», (4722) 400-750

», (4162) 77-17-30

», (4162) 77-17-10

», 8-909-656-34-38

<p>( ) ( )</p> <p>1.</p>		<p>5,6,7,8.</p> <p>( )</p> <p>(N).</p>

11

- 2 - \_\_\_\_\_

3468-014-97567311-2016

\_\_\_\_\_

( )

\_\_\_\_\_

( )

\_\_\_\_\_

5.11

5.12 \_\_\_\_\_ !

( ) , ( ) ;

6

6.1

6.1.1

6.1.2 ( ) ,

6.1.3 ( ) , “

6.1.4 ” :

;

;

;

( ) ;

;

“ ” :

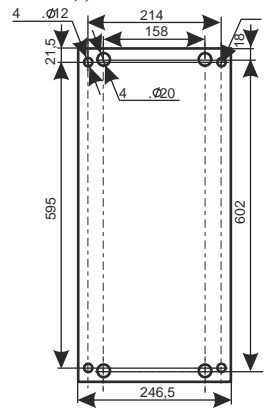
6.1.5

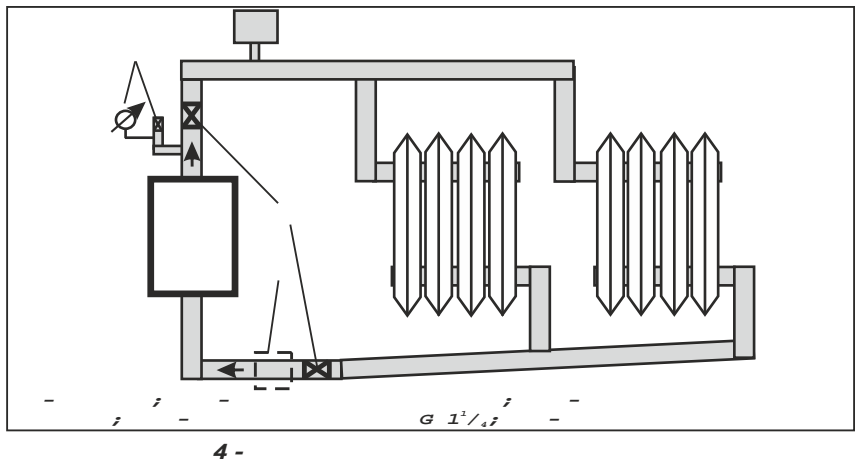
8 8, 8 50,

10 60 8 50, 10 60 ;

8 50, 10 60

“ ” .3.





6.1.6

4  
 0,3 30  
 ).  
 4. ( . . 4.2.), 0,5  
 ( )  
 0,4  
 !

6.1.7

4  
 !

6.1.8

6.1.9

0,4  
 ( )

8.6

“ ”  
 “ ”  
 9  
 9.1  
 9.2  
 80 % +40 ° +25 ° 50 °

80 % +40 ° +25 ° 50 °



7.2.3

“ ”.

7.2.4  
”

“ ”

7.2.5

7.3

7.3.1

“ ”.

7.3.2

7.3.3

8

8.1

8.2

8.3

( , )

6.1.10

( .5-8) ( . . 5.3).

6.1.11

1,5 ;

6.2

6.2.1

2.1.4.1074-01.

6.2.2

7.1.1

7.1.2

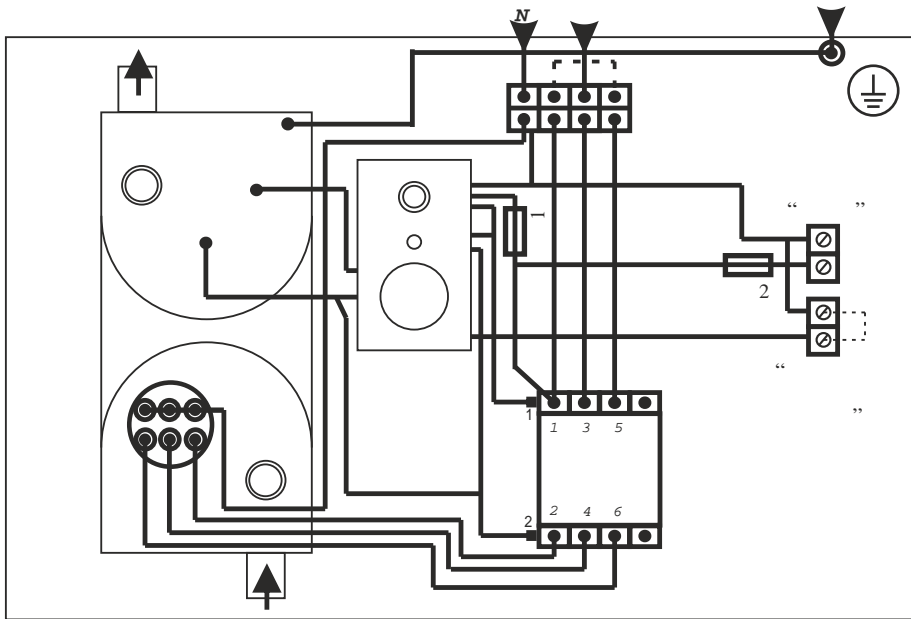
7.2.1

7.2.2

30° .

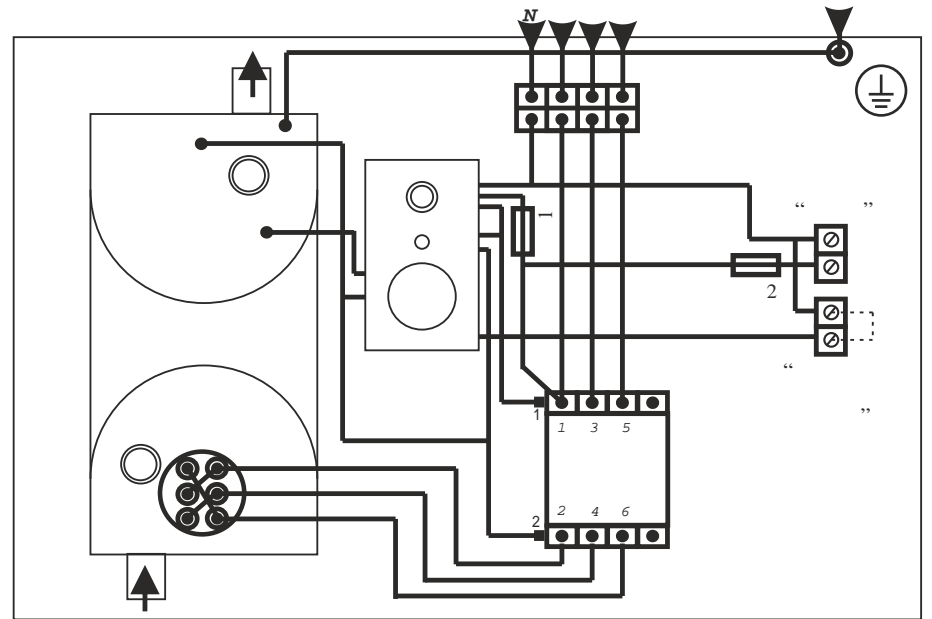
	3	
	220	380
- 2-3	1,5	
- 2-4	2,5	
- 2-5;-6	4,0	
- 2-7;-9	6,0	
- 2-7;-9		2,5
- 2-12;-15		4,0
- 2-18;-21		6,0
- 2-24;-30		10,0

- 2 -3; -4; -5; -6; -7; -9 (220 )



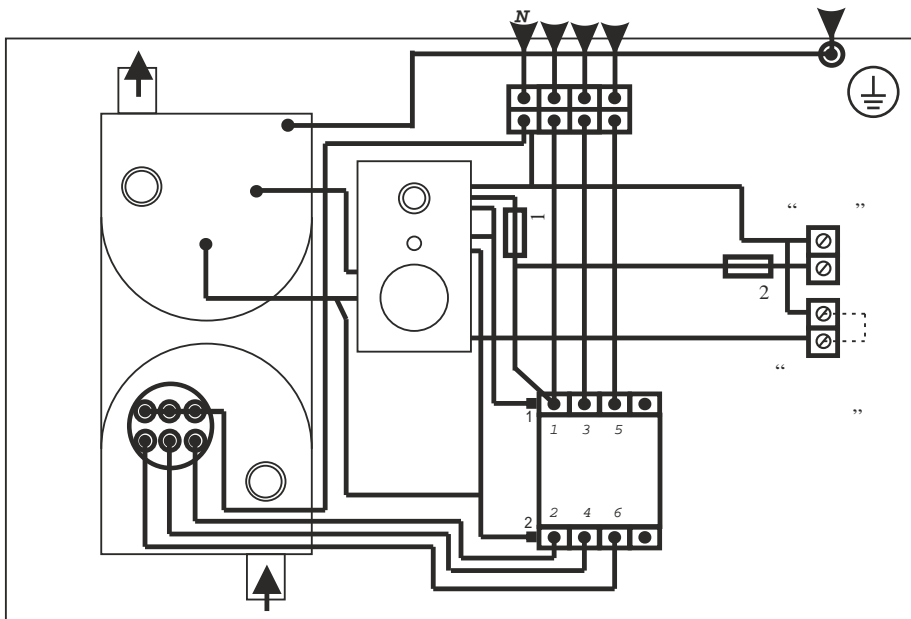
5.

- 2 -12; -15



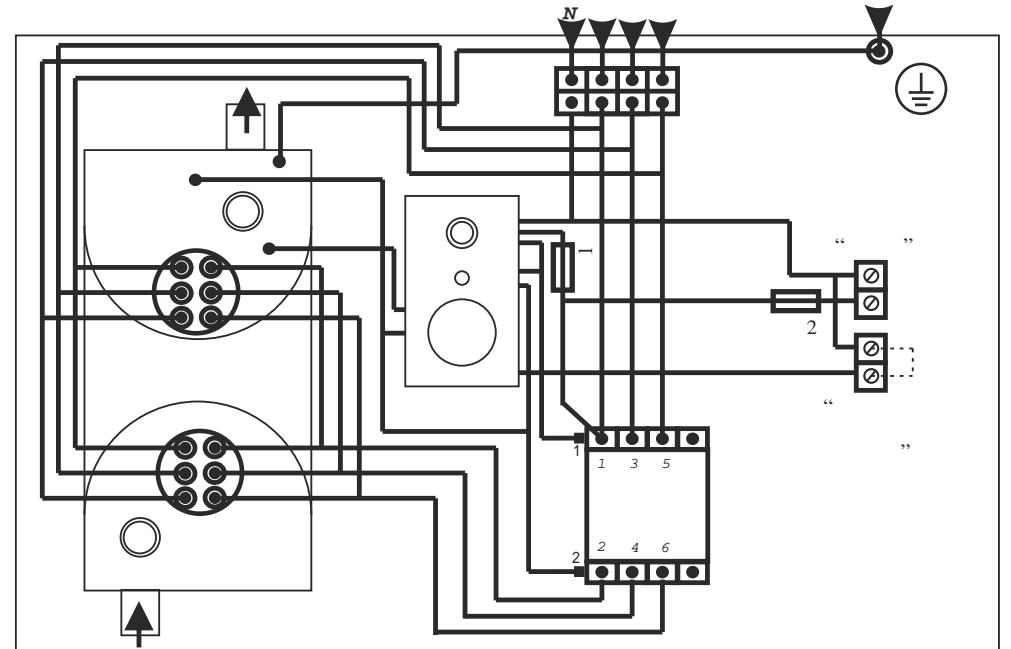
7.

- 2 -3; -4; -5; -6; -7; -9 (380 )



6.

- 2 -18; -21; -24; -30



8.